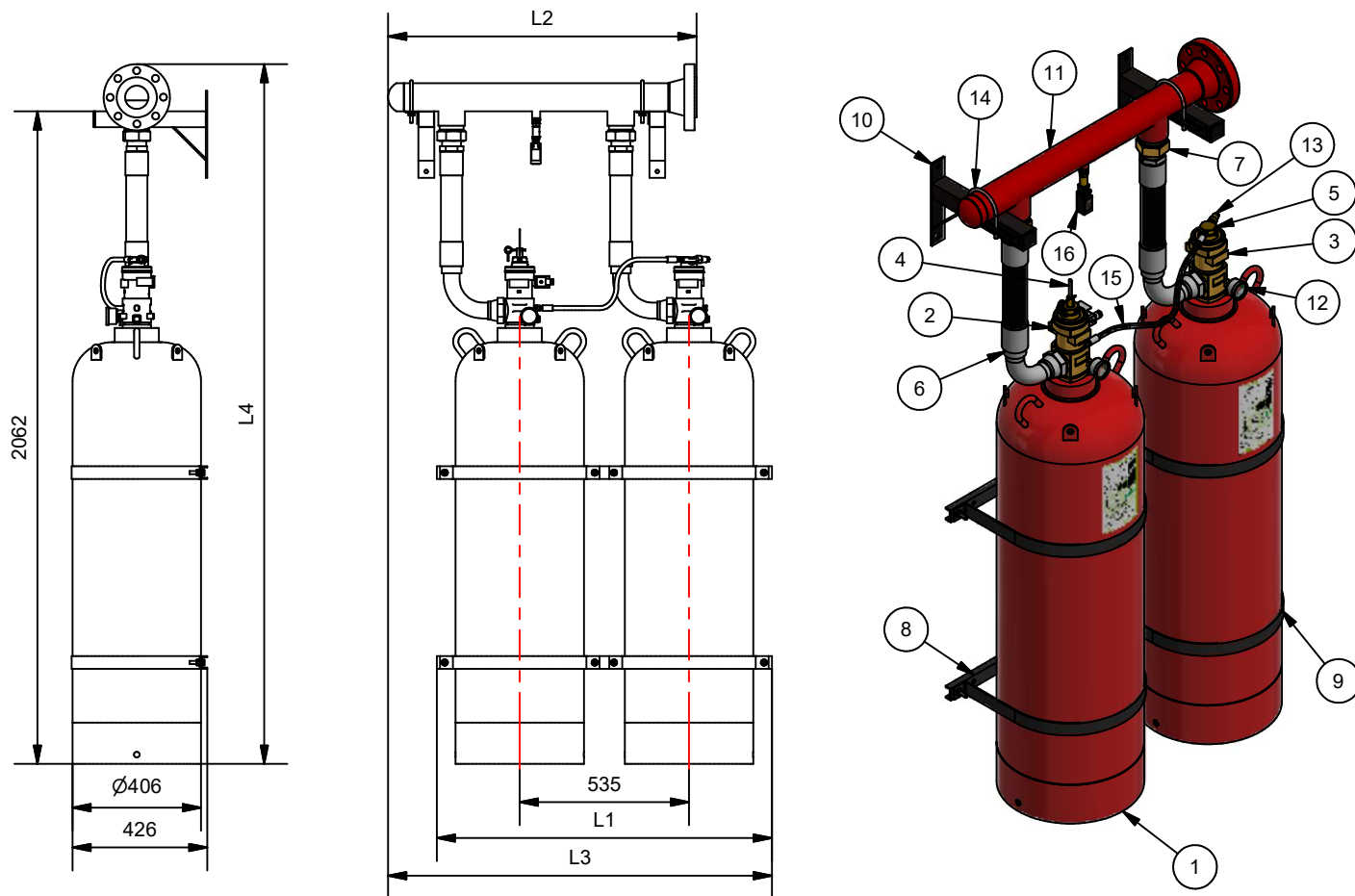


# BATTERIE DE FK-5-1-12 DE 150 L SIMPLE RANG

## AEX/FKB150-(xx)

Spécifications								
Référence	Cylindres	Charge maximale	L1	L2	L3	L4	Sortie collecteur*	Référence collecteur*
AEX/FKB150-02	2	357	1059 mm	975 mm	1213 mm	2212 mm	Brida 3"	CFK3S2U150240
AEX/FKB150-03	3	535,5	1594 mm	1510 mm	1748 mm	2212 mm	Brida 3"	CFK3S3U150240
AEX/FKB150-04	4	714	2129 mm	2077 mm	2296 mm	2257 mm	Brida 4"	CFK4S4U150240
AEX/FKB150-05	5	892,5	2664 mm	2612 mm	2831 mm	2257 mm	Brida 4"	CFK4S5U150240
AEX/FKB150-06	6	1071	3199 mm	3173 mm	3379 mm	2303 mm	Brida 5"	CFK5S6U150240
AEX/FKB150-07	7	1249,5	3734 mm	3708 mm	3914 mm	2303 mm	Brida 5"	CFK5S7U150240
AEX/FKB150-08	8	1428	4269 mm	4258 mm	4461 mm	2332 mm	Brida 6"	CFK6S8U150240
AEX/FKB150-09	9	1606,5	4804 mm	4793 mm	4996 mm	2332 mm	Brida 6"	CFK6S9U150240
AEX/FKB150-10	10	1785	5339 mm	5328 mm	5531 mm	2332 mm	Brida 6"	CFK6S10U150240

\*Le diamètre du collecteur peut varier en fonction des calculs hydrauliques de chaque installation.



Liste de pièces		Liste de pièces	
Num	Référence et description	Num	Référence et description
1	BCS150 - Cylindre 150 L FK-5-1-12	9	H410AP - Ferrure cylindre
2	AEX-FKV2P - Vanne pilote FK-5-1-12	10	HSCNK - Support de collecteur
3	AEX-FKV2E - Vanne esclave FK-5-1-12	11	CFK(x)S(y)U150240 - (x)" Collecteur pour (y) cylindres
4	AEX-FKAM2 - Actionneur manuel / pneumatique	12	AEX-FKMCNC25 - Manomètre de contact
5	AEX-FKAN - Actionneur pneumatique	13	AEX-FKVA - Soupape de décharge
6	AEX-FKL2 - Tuyau de décharge	14	HA(x) - Portée (x) pouces
7	AEX-FKVR2 - Vanne de rétention	15	AEX-FKLM12 - Tuyau de déclenchement
8	HTP(x)N528 - Traverse arrière pour (x) cylindres	16	AEX-CP1 - Contacteur de passage (optionnel)

Description: Banc de cylindres complet, équipé d'un actionneur manuel et électrique, de manomètres, de flexibles et d'un collecteur.

Code fiche:	Fiche famille:	Référence:	Dessiné:	Date:	Révisé:	Date:	Révision:	Format:
AEX-FTC-61-008	FK-5-1-12	AEX/FKB150-(xx)	DCM	18-03-24	ENC	18-03-24	1.3	A4